

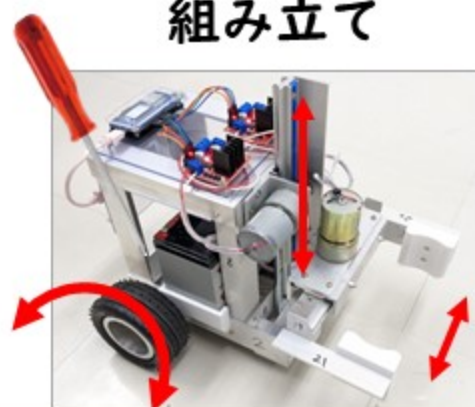
テクノ子どもロボット教室

～ 目指せロボットエンジニア～
金属製本格ロボ組み立て
走行とアーム操作プログラミング

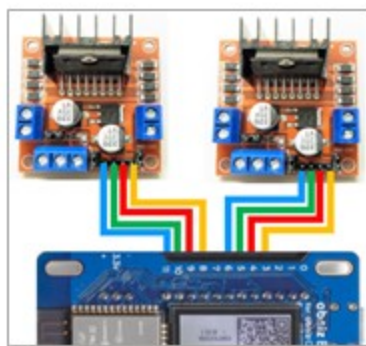
2024年度
受講生募集

走行やアームの機構を理解しながら、金属パーツを組み立て!!!

組み立て



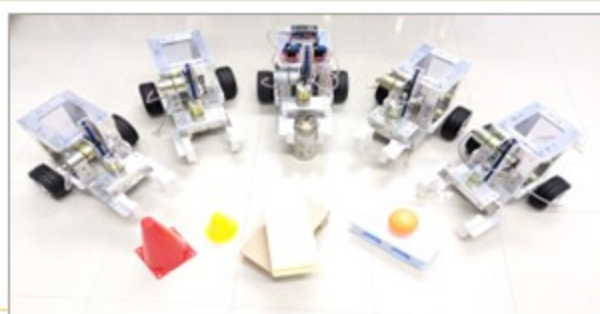
配線



プログラミング



完成したらプチロボコンで出来栄と操縦の腕前を競おう!!!



しっかり、
ゆっくり進め
るよ!!! 大学
生もサポート
で安心!

- ・日時 8月19日(月)から21日(水)の3日間、13:00-17:00
- ・会場 19日と20日は、八戸市児童科学館(八戸市類家四丁目3-1)
21日は、八戸工業大学番町サテライト「ばんらぼ」(八戸市番町9-5)
- ・対象 小学校高学年、および昨年度受講生
スマホ、Chrome Book、あるいはPCを持参できる人
(WebブラウザのGoogle Chromeをインストール済み)
- ・参加費 一人3,000円(保険と受講費の一部に使用します)
- ・申込 八戸市児童科学館へ電話0178-45-8131。問い合わせもこちらへ
申込期間は7月2日から7月26日、定員超えの場合は抽選です。定員は10名
- ・できあがったロボットは持ち帰れません。受講者には受講証明書を渡します。

- 主催 NPO法人 地域活性化教育支援ネットワークREN
- 指導 八戸工業大学 本波洋講師(指導)、日影学工師(支援)、および学生
- 監修 理科教育コンサルタント 井上貫之
- 協力 八戸市児童科学館、○後援 八戸工業大学、八戸市教育委員会、マスコミ各社(予定)
- 協賛 株式会社テクノル、エイコウコンサルタンツ株式会社、株式会社吉田産業、
株式会社吉田管材、株式会社住吉工業、
株式会社ザックス、株式会社西衡器製作所、株式会社ワイエスエナジー